

# TERMINALES DE APRIETE UNIVERSAL

Con bridas reversibles y horquillas para varillas o cables de cobre

CONEXIONES ELECTRICAS, S.A.



Mechanical clamps connectors - Brass, Fork and Nuts cinc plated on request stainless steel  
Connecteurs à serrage mécanique -

## LATON BRASS

Horquillas y tuercas acero cincado  
Sobre pedido en acero inoxidable  
Forks and nuts steel cinc plated  
On request stainless steel

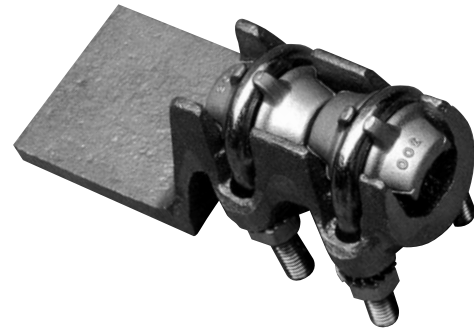
### TERMINALES DESPLAZADOS CON PALA REDONDA (de latón estampado - serie TT)

REF.	CABLE mm <sup>2</sup>		VARILLA/Rod Ø		PALA		LARGO LENGTH
	MIN.	MAX.	MIN.	MAX.	ANCHO WIDTH	AGUJERO HOLE	
TT - 10 A	6	50	6	10	24	12,5	49
TT - 11 A	10	70	5	11	26	12,5	57
TT - 14 A	10	120	6	14	32	12,5	68
TT - 16 A	25	150	10	16	36	12,5	77
TT - 20 A	50	240	12	20	30	12,5	74



### TERMINALES DESPLAZADOS CON PALA CUADRADA (de bronce - serie CT)

REF.	CABLE mm <sup>2</sup>		PALA		LARGO LENGTH
	MIN.	MAX.	ANCHO/WIDTH	AGUJERO/HOLE	
CT - 300 A	70	300	50	A petición On request	125
Escuadra CT - 300 A	70	300	50		—

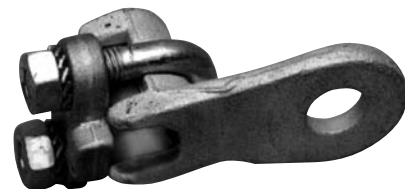


### TERMINALES BANDERA CON PALA REDONDA (de latón estampado - serie TB)

REF.	CABLE mm <sup>2</sup>		VARILLA/Rod Ø		PALA		LARGO LENGTH
	MIN.	MAX.	MIN.	MAX.	ANCHO WIDTH	AGUJERO HOLE	
TB - 11 A	10	70	5	11	26	11	55

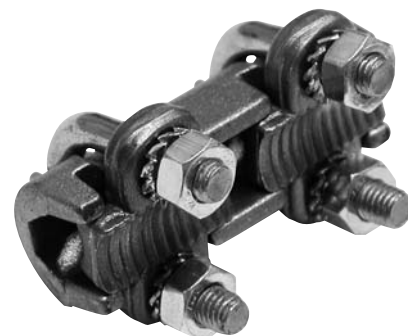
### TERMINALES EN ESCUADRA CON PALA REDONDA (de latón estampado - serie TE)

REF.	CABLE mm <sup>2</sup>		VARILLA/Rod Ø		PALA		LARGO LENGTH
	MIN.	MAX.	MIN.	MAX.	ANCHO WIDTH	AGUJERO HOLE	
TE - 10 A	6	50	6	10	20	12,5	50
TE - 14 A	16	120	6	14	32	12,5	74



### EMPALMES RECTOS (de latón estampado - serie MT)

REF.	CABLE mm <sup>2</sup>		VARILLA/Rod Ø		LARGO LENGTH	ANCHO WIDTH
	MIN.	MAX.	MIN.	MAX.		
MT - 10 A	6	50	6	10		
MT - 11 A	10	70	5	11	48	31
MT - 14 A	16	120	6	14	58	40
MT - 16 A	25	150	10	16	66	47



### TES DE DERIVACION (de latón estampado - serie TD)

REF.	CABLE mm <sup>2</sup>		VARILLA/Rod Ø		LARGO LENGTH	ANCHO WIDTH
	MIN.	MAX.	MIN.	MAX.		
TD - 10 A	6	50	6	10	49	20
TD - 11 A	10	70	5	11	56	24
TD - 14 A	10	120	6	14	68	30
TD - 16 A	25	150	10	16	71	30

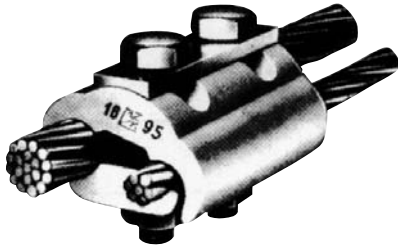


# GRAPAS PARA DERIVACION

Tap off clamps

Connecteurs serrage mécanique

CONEXIONES ELECTRICAS, S.A.



## PARA CONDUCTORES ALUMINIO Y ALU/ACERO **AL**

Conductor Sección	REF.
16 - 50	338 M
16 - 95	390 M
25 - 50	392 M
35 - 185	393 M

Cuerpos: Aleación aluminio alta resistencia.  
Tornillería: Acero galvanizado en caliente.

## PARA CONDUCTORES ALUMINIO Y COBRE **BIMET**

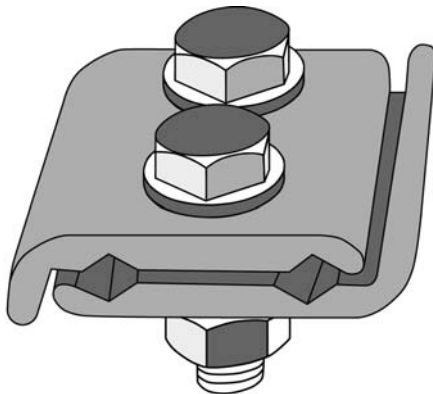
Conductor Sección	REF.
16 - 70	309 M
25 - 150	311 M

Las piezas bimetálicas van dotadas además, de una lámina bimetálica prensada en los cuerpos de aluminio con un sellado de las juntas mediante una resina impermeable experimentada.

## PARA CONDUCTORES COBRE **CU**

Conductor Sección	REF.
6 - 50	308 M
6 - 35	327 M
6 - 50	328 M
16 - 95	330 M

Cuerpos: Cobre.  
Tornillos: Bronce de alta resistencia.  
Cuerpo y brida simple, con un solo tornillo.



## GRAPA Empalme y Derivación en **COBRE**

Principal	Secciones		REF.
	Principal	Derivado	
10	2,5 - 10	10	CC 10 - 10
16	2,5 - 16	16	16 - 16
16 ó 25	2,5 - 10	25	25 - 10
25	16 - 25	25	25 - 25
35	2,5 - 16	35	CC 35 - 16
35	25 - 35	35	35 - 35
50	4 - 25	50	50 - 25
50	35 - 50	50	50 - 50
95	35 - 50	95	CC 95 - 50
95	70 - 95	95	95 - 95

## GRAPA para Derivación de Cables **COBRE**

Longitud	REF.
62 mm	GDCC
90 mm	GDCL

De latón, con dos tornillos M12.  
Principal de 25 a 150 mm<sup>2</sup>.  
Derivado de 25 a 150 mm<sup>2</sup>.



## CONECTORES PARA COBRE TIPO PARTIDO **CU**

Conductor Sección	REF.
4 a 16	465 M
10 a 35	467 M
16 a 50	468 M
35 a 95	461 M
70 a 150	462 M

Cuerpo: Cobre

# GRAPAS PARA DERIVACION

CONEXIONES ELECTRICAS, S.A.



**Tap off clamps**  
Connecteurs a perforation d'isolant

## GRAPAS PARA DERIVACION AISLADAS **CU y AL**

Aptas para conductores aislados, CONEXION POR PENETRACION DEL AISLAMIENTO, no necesitándose el pelado del cable que puede estar energizado. Apta para exterior.

Tipo	Sección Principal	Sección derivada	Ancho x Largo	REF.
1	25 - 70	6 - 35	38 x 33	505 M
2	25 - 95	10 - 50	52 x 54	502 M
2	50 - 120	10 - 95	56 x 54	508 M



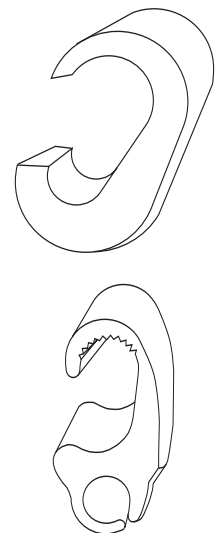
Cuerpos: Aleación de cobre.  
Aislamiento: Plástico reforzado con fibra Vidrio.  
Tornillería: Acero galvanizado en caliente.

## GRAPA Empalme y Derivación en **ALUMINIO**

APRIETE CON PRENSA PHC  
**Crimping with PHC hydraulic press**  
Sertissage pompe hydraulique PHC

Secciones		REF.
Principal	Derivado	
50	25 - 35	CA 50 - 35
50 - 70	10 - 25	70 - 25
50 - 70	50 - 63	70 - 50
95 - 120	10 - 35	CA 120 - 35
95 - 120	50 - 63	120 - 63
95 - 120	95 - 120	120 - 120
150 - 185	25 - 63	185 - 63
150 - 185	63 - 63	185 - 95

Secciones		REF.
Principal	Derivado	
16 - 25	10 - 25	GG 25 - 25
16 - 50	10 - 50	50 - 50
50 - 120	10 - 70	120 - 70
150 - 185	10 - 70	GG 185 - 70
50 - 120	25 - 70	120 - 70
120 - 240	70 - 120	240 - 120
240 - 300	10 - 70	300 - 70



**Mechanical Clamps**  
Connecteurs serrage mecanique

## BORNAS DE CONEXION DE DOS PISOS

Secciones		REF.
Mínima	Máxima	
4	50	BD 50
10	95	BD 95
16	150	BD 150
50	240	BD 240

## BORNAS DE CONEXION DE UN PISO

Secciones		REF.
Mínima	Máxima	
4	50	BS 50
10	95	BS 95
16	150	BS 150
50	240	BS 240

Bornas paralelas: **Sírvase consultar.**

EN LATON ESTAMPADO Y ESTAÑO

