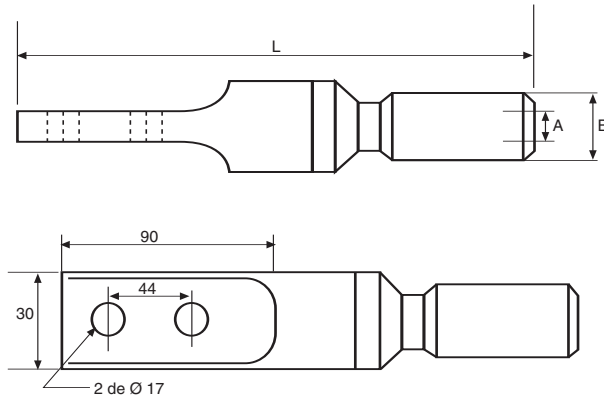


TERMINAL BIMETALICO PARA SALIDA DE CABLE DE ALUMINIO A BOTELLA TERMINAL



Bimetallic Lug - Long Palm, 2 holes
Cosse Bimétallique - Deux Trous, Pelle Long



Material:
CUETP S/ UNE 37150-86
AL 99,5 S/UNE 38114-79
Acabado: PASIVADO

CABLE mm ² Al	Ø A	Ø B	L	HERRAMIENTA Tool / Outil	REF.
35	8	20	190	PHH Matriz y Punzón Die and Punch	B - 35
50	9	20	190		B - 50
70	11	20	190		B - 70
95	12,5	20	190		B - 95
120	13,7	25	203		B - 120
150	15,5	25	203		B - 150
185	17	32	203		B - 185
240	19,5	32	203		B - 240
300	23,3	40	228,5		B - 300
400	26,2	40	228,5		B - 400
500	29	47	245		B - 500
630	32,5	47	245		B - 630